

Unità di guida per cilindri pneumatici adatte per:

Cilindri ISO 6431 - 6432 Serie M Ø 16 ÷ 25 Serie K/KD Ø 32 ÷ 100	Cilindri senza stelo Serie S1 Ø 25 ÷ 50	Cilindri corsa breve Serie W Ø 25 ÷ 100	Cilindri compatti STRONG Serie RS Ø 32 ÷ 63	Cilindri telescopici a 2 stadi Serie RT2 Ø 32 ÷ 63
---	--	--	--	---

CARATTERISTICHE E MATERIALI COSTRUTTIVI:

Profilo esterno unità di guida in estruso di alluminio.

Robustezza ed affidabilità grazie ad aste di guida sovradimensionate, forate, in acciaio cromato.

Economicità d'esercizio grazie ai componenti impiegati che consentono una lunga vita (7.000 - 10.000 Km).

Resistenza e silenziosità grazie a boccole di guida autolubrificanti in acciaio speciale.

Standardizzazione ma anche possibilità di personalizzazione.

Collaudata alta resistenza ai carichi di punta.

Spazio d'arresto antinfortunistico
per tutti i modelli a norme europee EN 349 di mm 25



CARATTERISTICHE TECNICHE

Pressione di esercizio:

2 ÷ 10 bar	3 ÷ 10 bar	2 ÷ 10 bar	2 ÷ 10 bar	2 ÷ 10 bar
------------	------------	------------	------------	------------

Temperatura ambiente:

- 20°C ÷ 80°C

TAGLIE

16 ÷ 100	40 ÷ 80	25 ÷ 100	32 ÷ 63	32 ÷ 63
----------	---------	----------	---------	---------

CORSE STANDARD in mm

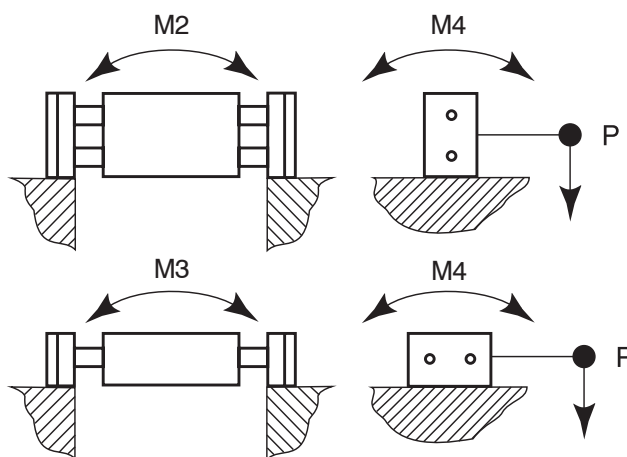
25 ÷ 1000	fino a 800 mm max	5 ÷ 75	15 ÷ 800	120 ÷ 1200
-----------	----------------------	--------	----------	------------

Corse min. e max., consultare le rispettive chiavi di codifica



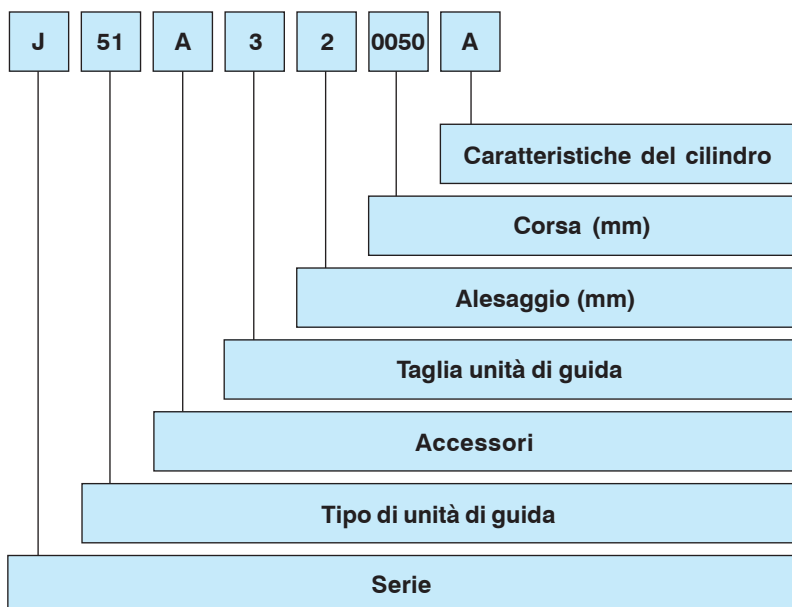
unità di guida per...

taglia unità di guida	cilindri ISO 6431 - 6432					cilindri corsa breve			
	J10 M2=M3 (Nm)	J11 M2=M3 (Nm)	J12=J12B M2=M3 (Nm)	J14=J14B J64=J64B M2=M3 (Nm)	J16=J16B M2=M3 (Nm)	J51 M2=M3 (Nm)	J52 M2=M3 (Nm)	J53 M2=M3 (Nm)	J54 M2=M3 (Nm)
16	3,2	6,4	11	7,4	11	-	-	-	-
25	6	13,2	23,6	17,8	23,6	6	8,2	6	8,2
32	12,2	27,2	49	37,4	49	12,2	15	12,2	15
40	17,8	36,8	73,6	51	73,6	17,8	19,8	17,8	19,8
50	24,8	56	107,8	78	107,8	24,8	29,8	24,8	29,8
63	35,2	85,6	156,8	114	156,8	35,2	42,8	35,2	42,8
80	52	136	248	173,2	248	52	64,4	52	64,4
100	52	160	298	173,2	298	52	64,4	52	64,4

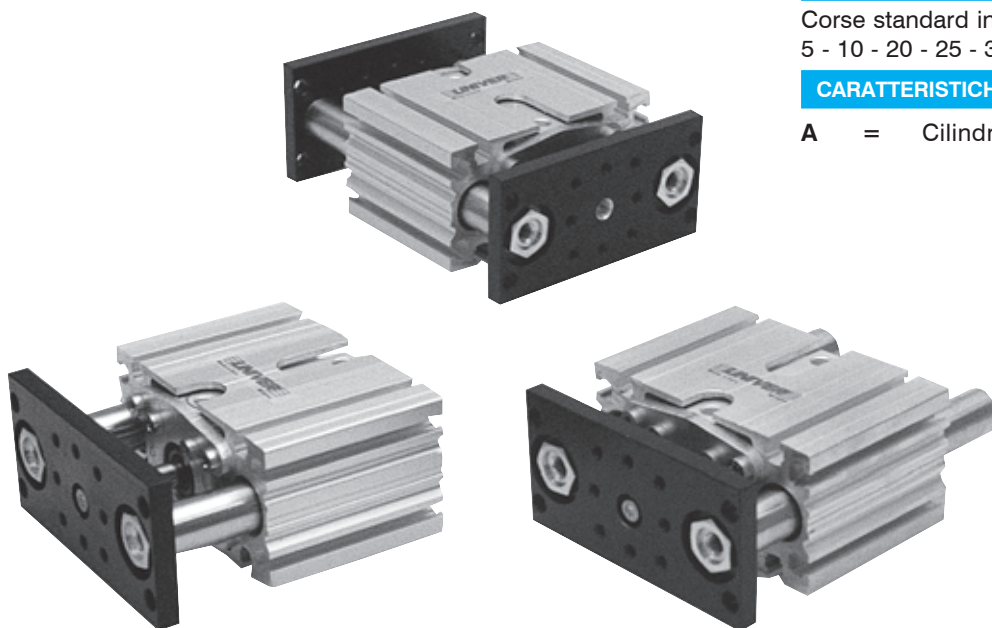


unità di guida per...

taglia unità di guida	cilindri ISO 6431- 6432			cilindri corsa breve	
	J16=J16B M2/M3 (Nm)	J18 M2/M3 (Nm)	J19 M2/M3 (Nm)	J56 M2/M3 (Nm)	M4 (Nm)
16	12,8/8,8	10,4/4,4	12,8/8,8	-	9,4
25	28/19	22,2/8,6	28/19	22/7,6	20,4
32	55,6/38,8	45,2/17	55,6/38,8	42,6/15	39,8
40	80/59,4	58,5/22,6	80/59,4	57,4/19,8	53,8
50	121/75,2	92/33,4	121/75,2	90,4/29,8	85,6
63	173,6/122,6	135,2/52	173,6/122,6	130/42,4	123,4
80	270,2/196	204,2/84	270,2/196	196,6/64,4	186
100	318,6/245,6	230,8/109,2	318,6/245,6	213,2/64,4	203,2



Le unità di guida sono fornite di serie con spazio antinfortunistico secondo le norme europee EN 349, di 25 mm.



SERIE

J = Famiglia unità di guida

TIPO DI UNITÀ DI GUIDA

- 51 = unità di guida aste sporgenti (1 boccola).
- 52 = unità di guida aste sporgenti (2 boccole).
- 53 = unità di guida cilindro protetto (1 boccola).
- 54 = unità di guida cilindro protetto (2 boccole).
- 56 = unità di guida cilindro protetto (2 boccole - 2 piastre).

ACCESSORI

A = Boccole tergiaste di serie

TAGLIA UNITÀ DI GUIDA

- 2 = 25 solo per cilindro Ø 20
- 3 = 32 solo per cilindro Ø 25
- 4 = 40 solo per cilindro Ø 32
- 5 = 50 solo per cilindro Ø 40
- 6 = 63 solo per cilindro Ø 50
- 7 = 80 solo per cilindro Ø 63
- 8 = 100 solo per cilindro Ø 80

ALESAGGIO CILINDRO

- 1 = 20
- 2 = 25
- 3 = 32
- 4 = 40
- 5 = 50
- 6 = 63
- 7 = 80

CORSA DEL CILINDRO

Corse standard in mm
5 - 10 - 20 - 25 - 30 - 50 - 75

CARATTERISTICHE DEL CILINDRO

A = Cilindro standard.

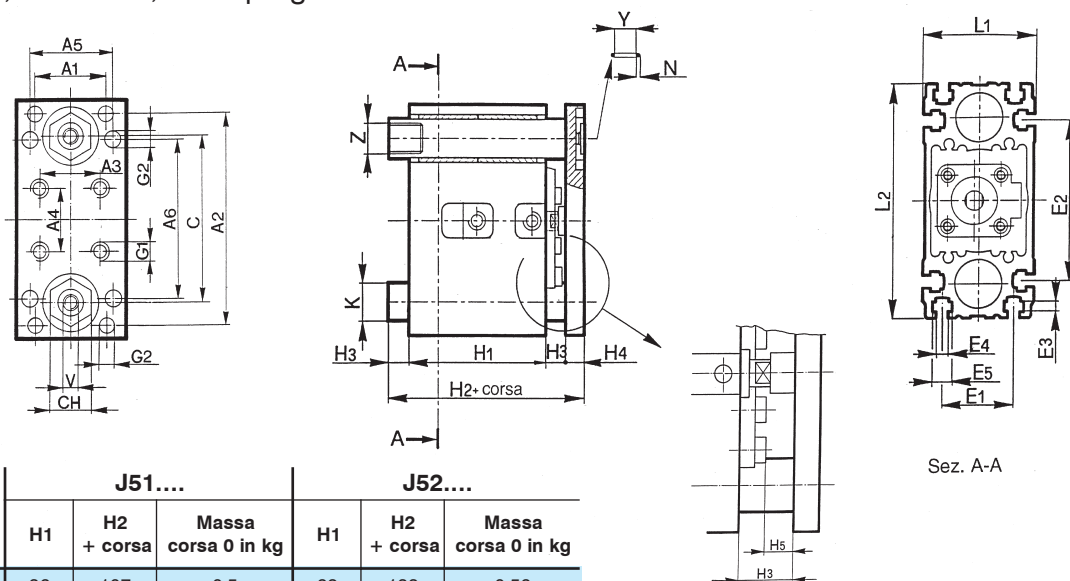
NOTA: ai fini dell'ordinazione le unità di guida si intendono complete di cilindro non magnetico.

La versione magnetica è prevista con l'aggiunta di un porta sensore magnetico Serie DKJ... da ordinarsi separatamente (Sezione Accessori pag. 6).



J51 , 1 boccola, aste sporgenti

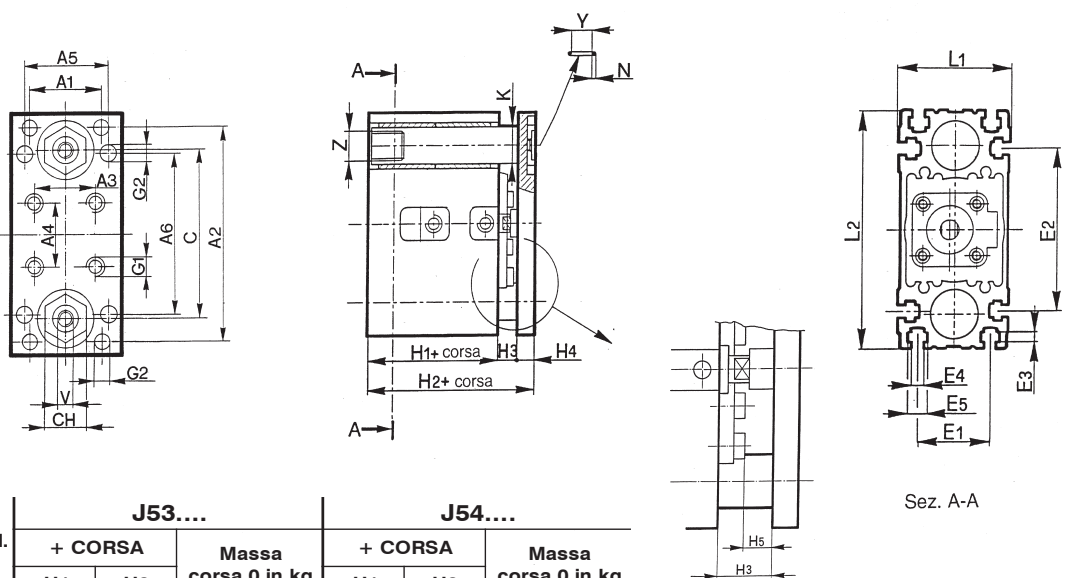
J52 , 2 boccole, aste sporgenti



taglia unità di guida	Cil. Ø	J51....			J52....		
		H1	H2 + corsa	Massa corsa 0 in kg	H1	H2 + corsa	Massa corsa 0 in kg
25	20	36	107	0,5	62	133	0,56
32	25	42	120	0,875	74	152	0,955
40	32	45	125	1,225	80	160	1,34
50	40	50	132	2,17	90	172	2,36
63*	50	55	139	3,2	100	184	3,46
80*	63	62	152	5,04	114	204	6,125
100*	80	62	152	5,92	114	204	7,040

J53 , 1 boccola, cilindro protetto

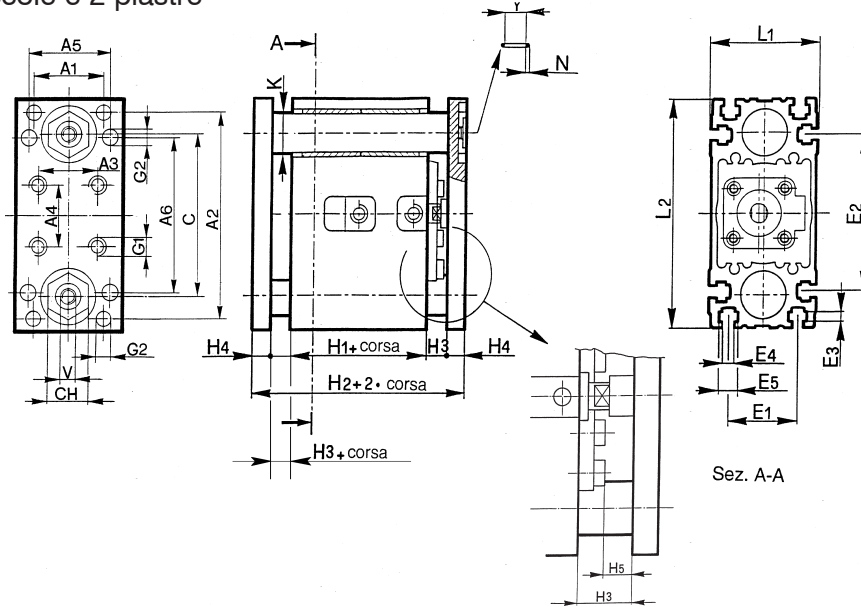
J54 , 2 boccole, cilindro protetto



taglia unità di guida	Cil. Ø	J53....			J54....		
		H1	H2	Massa corsa 0 in kg	H1	H2	Massa corsa 0 in kg
25	20	36	75,5	0,475	62	101,5	0,54
32	25	42	86	0,845	74	118	0,925
40	32	45	90	1,18	80	125	1,3
50	40	50	96	2,1	90	136	2,3
63*	50	55	103	3,13	100	148	3,39
80*	63	62	113	4,99	114	165	6,02
100*	80	62	113	5,82	114	165	6,93

*Le quote mancanti e la nota sulla taglia 63 - 80 - 100 sono riportate a pag. 49

J56 , 2 bocche e 2 piastre



taglia unità di guida	Cil. Ø	J56....		Massa corsa 0 in kg
		+ CORSA H1	+ 2 • CORSA H2	
25	20	62	141	0,63
32	25	74	162	1,04
40	32	80	170	1,48
50	40	90	182	2,54
63*	50	100	196	3,68
80*	63	114	216	6,34
100*	80	114	216	7,19

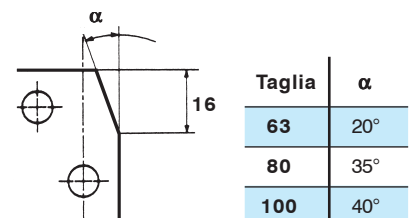
Quote comuni alle unità di guida con cilindri Corsa breve

Taglia	Cil. Ø	A1	A2	A3	A4	A5	A6	C	CH	E1	E2	E3	E4	E5	G1	G2*	H3	H4	H5	K	L1	L2
25	20	32	85	27	27	36	62	69	14	32	62	5	5,4	8,4	M5	Ø6H8	31,5	8	25	16	47	96
32	25	38	108	32,5	32,5	46	82	85	22	38	82	5	6,4	10,4	M6	Ø6H8	34	10	25	20	58	120
40	32	42	118	38	38	54	90	95	22	42	90	5	6,4	10,4	M6	Ø8H8	35	10	25	22	66	130
50	40	48,1	140	46,5	46,5	69	110	115	27	48	110	6,5	8,4	13,4	M8	Ø8H8	36	10	25	25	84	155
63	50	56	157,5	56,5	56,5	79,5	120	130	30	56	120	7,5	10,5	17,5	M8	Ø8H8	36	12	25	28	98	176
80	63	65	178	72	72	95	142	150	32	65	142	8,5	10,5	18	M10	Ø8H8	39	12	25	32	117	200
100	80	72	194	89	89	113	156	164	32	72	156	8,5	10,5	18	M10	Ø8H8	39	12	25	32	133	214

* Per accoppiamento con spine di riferimento tolleranza m 6.

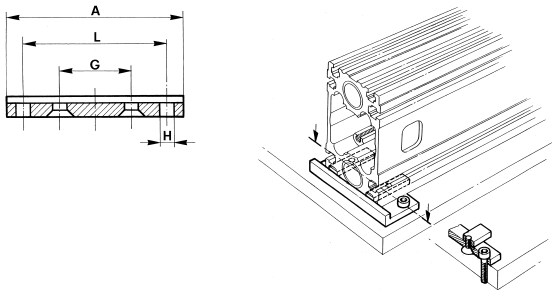
Taglia	Cil. Ø	N	V	Y	Z	Incremento Massa in g ogni mm di corsa		Unità di guida	
						Cilindro	Aste		
25	20	1,78	M5	5,28	M12	0,155	1,92	3,25	4
32	25	2,62	G 1/8	10,78	M16x1,5	0,292	2,51	4,45	6
40	32	2,62	G 1/8	10,78	M18x1,5	0,43	2,81	5,3	7
50	40	2,62	G 1/8	10,78	M20x1,5	0,446	3,71	6,4	11
63	50	2,62	G 1/8	10,78	M22x1,5	0,772	4,7	7,9	13,6
80	63	2,62	G 1/8	10,78	M27x2	1,275	5,52	14,5	18
100	80	2,62	G 1/8	10,78	M27x2	1,92	5,52	19,7	20

N.B.: le piastre per le taglie 63 - 80 -100 presentano sui 4 lati degli smussi come riportato nella seguente tabella:



Piedini di fissaggio in alluminio

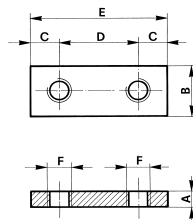
TAGLIA	A	B	C	D	E	F	G	H	L	Codice
16	52	30	10	26	4	9	20	∅ 4,5	43	JF-13016
25	70	30	10	26	4	9	32	∅ 5,5	57	JF-13025
32	85	35	10	30	5	10	38	∅ 6,5	72	JF-13032
40	92	35	10	30	5	10	42	∅ 6,5	79	JF-13040
50	11	40	15	35	5	12,5	48	∅ 8,5	102	JF-13050
63	13	45	15	40	5	15	56	∅ 10,5	112	JF-13063
80	16	45	15	40	5	15	65	∅ 10,5	135	JF-13080
100	17	45	15	40	5	15	72	∅ 10,5	151	JF-13100



La confezione comprende 2 pz. completi di accessori per il fissaggio.

Piastrine di fissaggio in acciaio

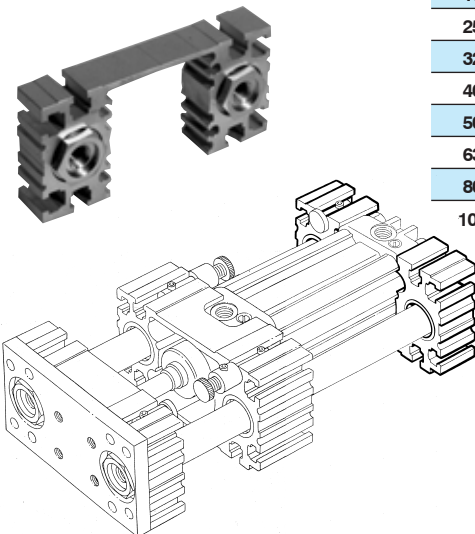
TAGLIA	A	B	C	D	E	F	Codice
16	3	7	7,5	15	30	M4	JF-42016
25	4	8	10	15	35	M5	JF-42025
32 - 40	4	10	10	20	40	M6	JF-42040
50	6	13	10	30	50	M8	JF-42050
63	6	16	12,5	35	60	M10	JF-42063
80 - 100	8	16	15	40	70	M10	JF-42100



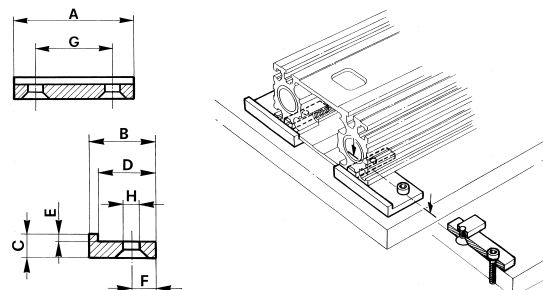
La confezione comprende 2 pz. completi di accessori per il fissaggio.

Supporto aste per unità di guida serie J10/J11/J12

TAGLIA	Codice
16	JF-601016
25	JF-601025
32	JF-601032
40	JF-601040
50	JF-601050
63	JF-601063
80	JF-601080
100	JF-601100

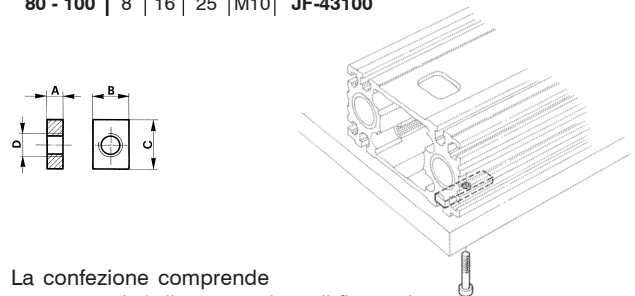


TAGLIA	A	B	C	D	E	F	G	H	Codice
16	50	30	10	26	3	9	31	∅ 4,5	JF-14016
25	55	30	10	26	3	9	34	∅ 5,5	JF-14025
32	60	35	10	30	4	10	38	∅ 6,5	JF-14032
40	65	35	10	30	4	10	40	∅ 6,5	JF-14040
50	70	40	15	35	4	12,5	45	∅ 8,5	JF-14050
63	85	45	15	40	4	15	56	∅ 10,5	JF-14063
80 - 100	90	45	15	40	4	15	58	∅ 10,5	JF-14100



La confezione comprende 4 pz. completi di accessori per il fissaggio.

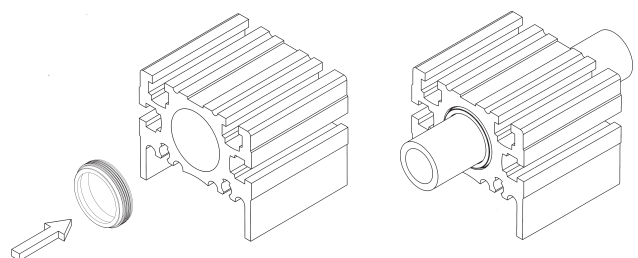
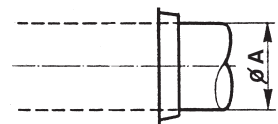
TAGLIA	A	B	C	D	Codice
16	3	7	16	M4	JF-43016
25	4	8	16	M5	JF-43025
32 - 40	4	10	18	M6	JF-43040
50	6	13	18	M8	JF-43050
63	6	16	22	M10	JF-43063
80 - 100	8	16	25	M10	JF-43100



La confezione comprende 2 pz. completi di accessori per il fissaggio.

Boccole tergiaste

TAGLIA	∅ A	Codice
16	12	JF-19016
25	16	JF-19025
32	20	JF-19032
40	22	JF-19040
50	25	JF-19050
63	28	JF-19063
80 - 100	32	JF-19100



La confezione di vendita comprende 2 pz.